



中国威鸿阀门有限公司
CHINA VIHUNG VALVE CO., LTD.

公司简介 Brief Introduction

中国威鸿阀门有限公司位于“中国泵阀之乡”温州市永嘉县瓯北镇安丰工业区，是集工业设计、研发、制造、销售、服务于一体的大型集团型企业，专业研发制造各类球阀、蝶阀、闸阀、截止阀、旋启式止回阀、双瓣止回阀、气动执行器、电动执行器等产品，阀门可以根据国标、美标、日标、德标、ISO等标准设计制造，材料包括ASTM WCA,WCB,WCC(A105N),A217 W C1(A182 F1),A217 C5(A182 F5),A217 WC6(A182 F11),A217 WC9(A182 F22),A352 LCB(A350 LF1),A352 LCC(A350 LF2), A351 CF8(A182 F304),A351 CF8M(A182 F316), A351 CF3(A182 F304L),A351 CF3M(A182 F316L),B148 C95800,CN7M等，产品广泛应用于石油、化工、天然气管道、给排水污水处理、电站、冶金、城市供暖、医药、消防、造船等各种管道装置，先后为国家重点工程项目提供成套设备，目前客户遍布全球50多个国家和地区。

公司坚持走质量兴企之路，在质量保证方面，公司严格按照ISO 9001-2000国际质量体系认证进行管理，重金引进国内外先进生产设备和检测设备，引进三维立体模拟制造试验设计系统，3D打印技术，对产品进行优化升级，质量可靠，性能稳定，使用寿命长，采用精确机床设备，立式加工中心，高精度数控机床，确保产品零部件的高精密密度。

公司成立以来始终坚持以“质量第一、强化管理、崇尚信誉、顾客至上”为经营理念，“精益求精、力求完美”为管理方针，“以人为本，团结互信、质量上乘”为企业的生存之本，打造先进的企业文化理念，增强企业凝聚力，我们将尽心尽力为广大用户提供优质的产品，坚持打造行业领导品牌，并致力于把威鸿阀门打造成为中国领先并具有世界影响力的阀门品牌企业。



企业实力 Enterprise strength

市场竞争的基础，离不开生产实力，离不开雄厚的资金实力，离不开完善的先进的硬件设施，威鸿阀门率先引进国外先进生产设备。几年来投入巨资，对硬件设施进行更新换代，给广大用户提供高质量的工业阀门产品。



通用阀型号编制说明

1	2	3	4	5	5	6	7
规格 size	阀门类别 valve type	标准 standard	压力等级 Pressure	连接方式 Ends	内件材料 Trim Material	壳体材料 Basic Material	特殊要求
以实际公称通径值 (mm) (in) 表示	1-闸阀	1-GB	00-PN10	RF-突面法兰	01-100% SS410 (13%Cr)	A-WCB	0-NACE 材料要求
	2-截止阀	2-API	01-PN16 class150	FF-全平面法兰	02-100% SS304	B-WCC	1-低温要求
	3-旋启式止回阀	3-DIN	02-PN25	MFM-凹凸面法兰	05-100% STL No. 6	C-WC1	2-光杆
	4-升降式止回阀	4-BS	03-class300	TG-棒槽面法兰	06-Monel+SS410	D-WC6	3-蜗轮蜗杆传动
	5-斜盘式止回阀		04-PN40 class400	RJ-环接面法兰	08-STL No. 6+SS410	E-WC9	4-链轮传动
	6-对夹双瓣止回阀		06-PN64 class600	BW-对接焊	09-100% Monel	F-C5	5-电动
			09-class900		10-100% SS316	G-C12	6-压力密封阀盖
			10-PN100		12-STL No. 6+SS316	H-LCB	7-螺纹连接式阀座
			15-class1500		20-STL No. 6+SS304	I-LCC	8-四氟填料
			16-PN160		21-100% STL No. 21	J-LC1	9-编织石墨填料
			20-PN200		22-100% Hastelloy C	K-LC2	10-填料防松结构
			25-class2500			L-LC3	
					M-CF8		X-客户的其他特殊要求
					N-CF8M		
					O-CF8C		
				P-CF3			
				Q-CF3M			
				R-MONEL			

12-3201RF01A-39

型号示例:

10-1203RF01A-39

闸阀, 10" API600 ANSI CLASS300, 突面法兰连接, 内件材料 13Cr, 壳体 (阀体、阀盖、闸板) 材料 WCB, 编织石墨填料、蜗轮蜗杆传动。

Gate valve, 10" API600 ANSI CLASS300, Raised Face Ends, Trim 13Cr, Body&Bonnet&Wedge Cast Steel WCB, Braided Graphite stem packing, Gear operated

技术规范 Technical Specification

技术规范 Technical Specification	GB 系列	API 系列	DIN 系列
设计标准 闸阀 Gate valve	GB/T 12234	API 600	DIN3352
Design 截止阀 Globe valve	GB/T 12235	BS1873	DIN3356
Standard 止回阀 Check valve	GB/T 12236	API594、BS1868	DIN3356
压力温度等级 Pressure-Temperature Rating	GB/T9124	ASME B16.34	DIN3356
结构长度 Face-Face	GB/T12221、GB/T15188.1	ASME B16.10	DIN3202
法兰型式尺寸 Flange Ends	GB/T9113、JB/T79	ASME B16.5、ASME B16.47	DIN2543~2551
对焊端连接 Butt welding Ends	GB/T12224	ASME B16.25	/
检验与试验 Inspection & Test	JB/T9092、GB/T13927	API598、API6D	DIN3230

铸钢止回阀 CAST STEEL CHECK VALVE

一、旋启式止回阀

1、旋启式止回阀制造规范

内容	API 系列	GB 系列
基本设计规范	ASME B16.34/API600/BS1868	GB/T12236
压力温度等级	ASME B16.34	GB/T12224
结构长度	ASME B16.10	GB/T12221
法兰型式与尺寸	ASME B16.5/MSS.SP44	GB/T9113
对焊接端	ASME B16.25	GB/T12224
检验与试验	API 598	JB/T9092

2、旋启式止回阀主要特征:

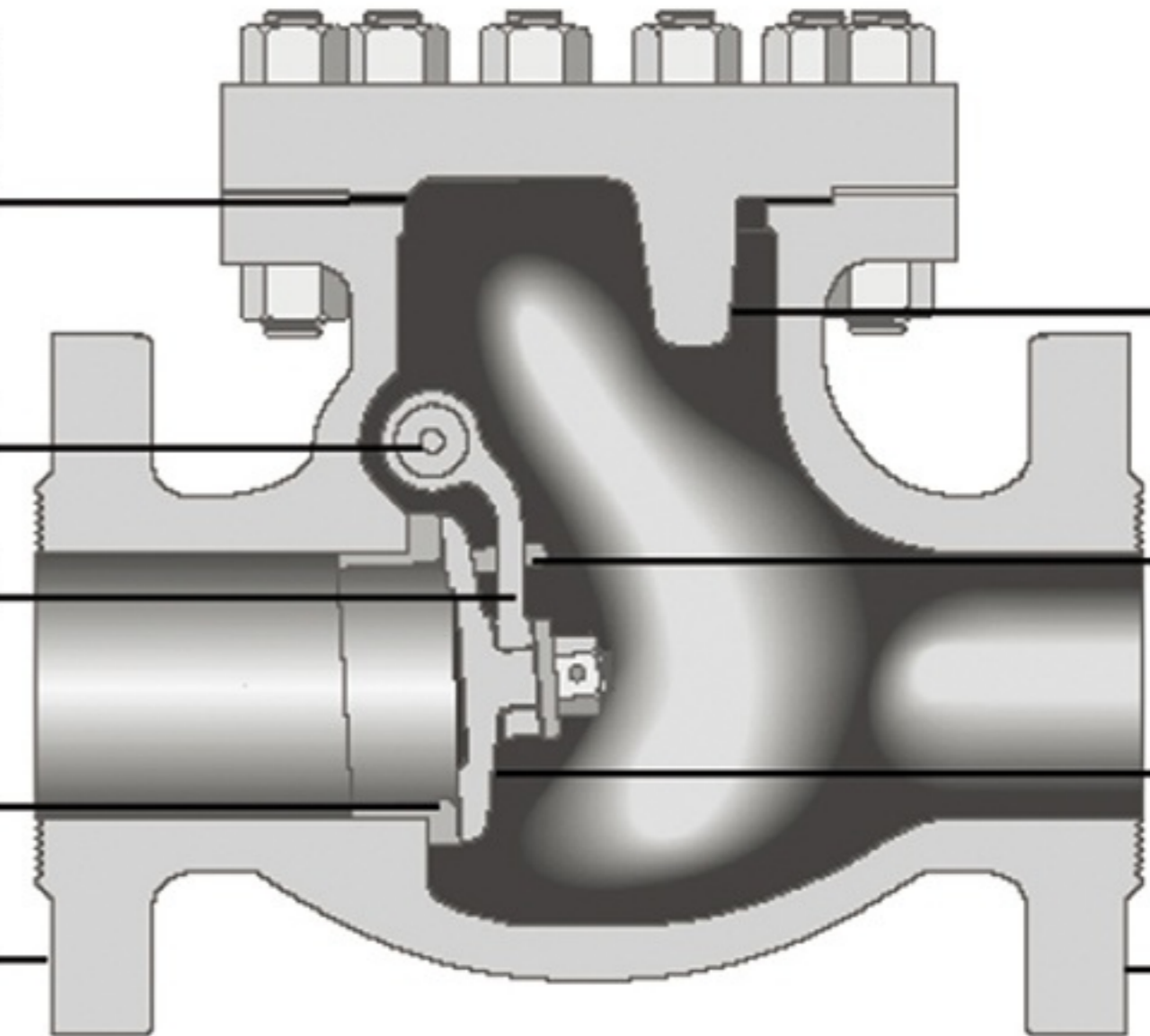
连接环可根据 ANSI 或 GB 压力等级来选择, 不同的压力等级可选择不同的垫片形式

准确的实心销轴具有足够的强度和使用寿命。

摇杆具有足够的强度, 关闭时有足够的自由度以利于阀瓣关闭

重型, 阀座全径流量设计, 阀座焊接在阀体上

阀门的端部连接可采用法兰、焊接等连接形式



阀瓣限位, 在阀瓣打开位置时限制阀瓣超过流道, 保证阀门的正常运行

阀瓣防转装置, 防止阀瓣在工作状态下转动, 有利于阀门密封

阀瓣具有足够的强度和刚度, 阀瓣密封面根据用户要求可以堆焊或镶嵌非金属材料

阀体采用全径设计, 重型阀体根据 API600 的最小壁厚选择; 阀体可根据要求设置旁通阀或排污阀

结构型式

铸钢旋启式止回阀采用螺栓连接阀盖, 单瓣旋启式, 是国际通用的旋启式止回阀结构。

3、旋启式的可选特征:

- 1) 防转阀瓣 在阀瓣的背面铸有两个销轴, 摇杆在两销轴中间, 以防止阀瓣在工作状态下转动。
- 2) 外置杠杆重锤式缓闭止回阀



防转阀瓣



杠杆重锤式

铸钢止回阀 CAST STEEL CHECK VALVE

3) 中法兰垫片

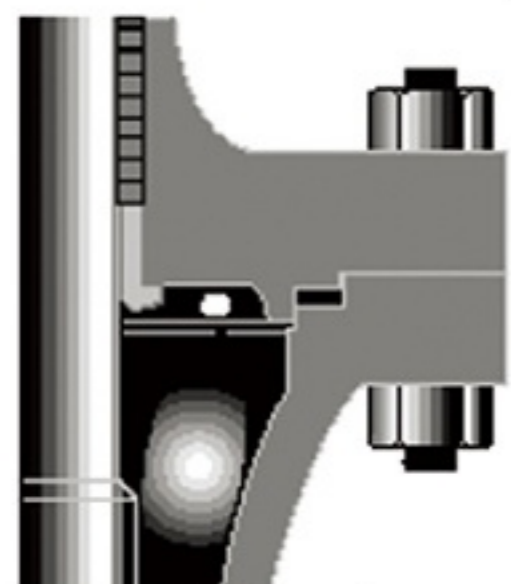
阀体、阀盖的连接采用螺栓连接的法兰形式。法兰密封垫片形式如下：

CLASS 150 和 PN1.6、2.5MPa 凹凸式垫片密封

CLASS 300 和 PN4.0、6.4MPa 凹凸式垫片密封

CLASS 600 及以上和 PN10.0MPa 及以上八角环垫密封

垫片采用填充石墨的带内环的金属缠绕式垫片(完全摒弃了过去使用的橡胶石棉板)，垫片密封可靠。拆装回复性能优异。



凹凸面密封形式



环连接面密封形式

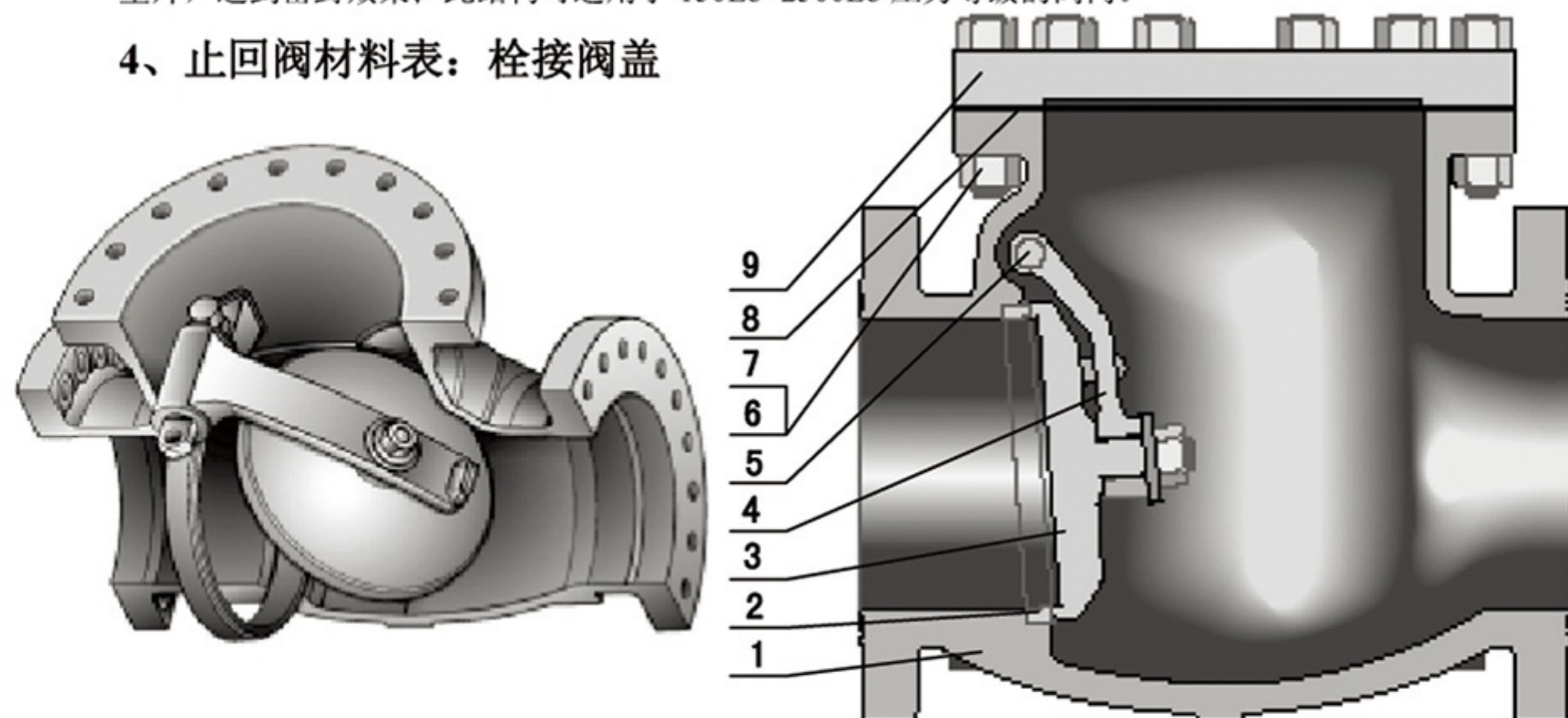
4) 阀座 对于不同的压力或规格，阀座有以下几种形式：

- 1、采用阀座圈与阀体螺纹连接或焊接，螺纹连接阀座易于拆卸，便于维护或更换；
- 2、采用在阀体上直接堆焊密封面材料；
- 3、对不锈钢阀门，其阀座密封面一般在阀体上直接加工成型

5) 压力密封和栓接阀盖结构

压力自紧式密封结构，借助介质压力压紧密封圈达到自密封的目的，介质压力越高，密封性能越好。此结构适用于≥600Lb 压力等级的止回阀。栓接阀盖结构，依靠中部的螺栓、螺母的连接压紧垫片，达到密封效果；此结构可适用于 150Lb~2500Lb 压力等级的阀门。

4、止回阀材料表：栓接阀盖



1、阀体 2、阀座 3、阀瓣 4、摇杆 5、销轴
6、螺栓 7、螺母 8、垫片 9、阀盖

铸钢止回阀 CAST STEEL CHECK VALVE

旋启式止回阀主要结构和工作原理

本阀门采用阀瓣绕阀体内的轴旋转的单阀瓣式，靠介质逆流关闭的阀门。其密封原理是：依靠介质本身的流动产生的力作用，将阀瓣推向阀座紧密接触，从而达到可靠密封。其动作原理是阀门靠管路中介质自身的流动产生的力而自动开启和关闭的，属于一种自动阀门。

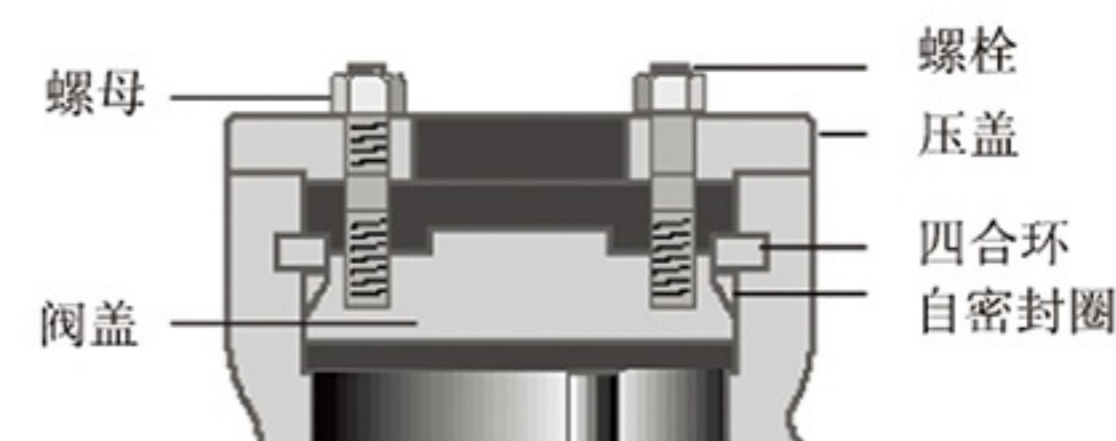
表中材料可选 GB 标准或 ASME 标准

序号	零件名称	主体材料							
		WCB	LCB	LC3	WC6	WC9	C5	CF8	CF8M
9	阀盖	WCB	LCB	LC3	WC6	WC9	C5	CF8	CF8M
8	垫片	柔性石墨+不锈钢缠绕垫片							
	CLASS 150Lb	缠绕垫	304SS 缠绕垫	304SS 缠绕垫	304SS 缠绕垫	304SS 缠绕垫	304SS 缠绕垫	304SS 缠绕垫	304SS 缠绕垫
	CLASS 300Lb	缠绕垫	304SS 缠绕垫	304SS 缠绕垫	304SS 缠绕垫	304SS 缠绕垫	304SS 缠绕垫	304SS 缠绕垫	304SS 缠绕垫
	CLASS 600Lb 或以上等级	碳钢管圈	304SS 钢圈	304SS 钢圈	304SS 钢圈	304SS 钢圈	304SS 钢圈	304SS 钢圈	304SS 钢圈
7	螺母	A194 2H	A194 7	A194 7	A194 2H	A194 2H	A194 2H	A194 2H	A194 2H
6	螺柱	A193 B7	A320 L7	A320 L7	A193 B7	A193 B7	A193 B7	A193 B7	A193 B7
1	阀体	WCB	LCB	LC3	WC6	WC9	C5	CF8	CF8M
3	阀瓣	WCB	LCB	LC3	WC6	WC9	C5	CF8	CF8M
2	阀座	A105	LF2	LF3	F11	F22	F22	F304	F316

压力密封阀盖

密封原理

由系统压力产生的内压力作用在阀盖上传递给自密封圈，密封圈受压后变形来保证密封；在低压区由螺栓的预紧力保证中部的密封。



五、主要外形连接尺寸和重量

下列表中代号说明：

RF：法兰连接；BW：对接焊连接

RJ：环连接

PS：压力密封阀盖

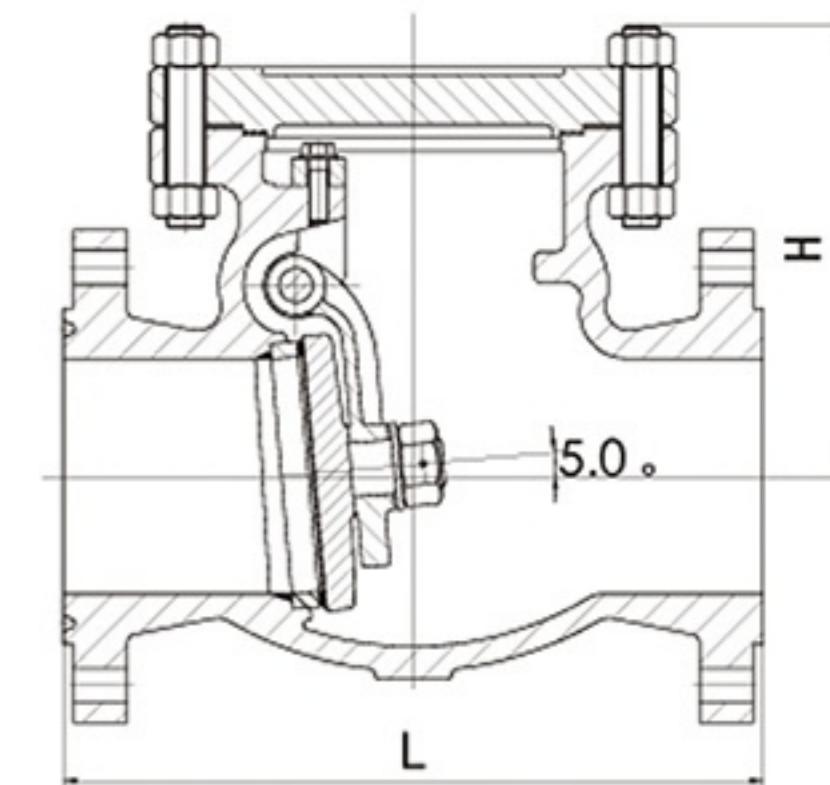
Cv：流量系数（英制）

L (RF)：法兰连接结构长度

L (BW)：焊接连接结构长度

L (RJ)：法兰环连接结构长度

H：阀门通道中心至阀门最顶端的距离



旋启式止回阀—栓接阀盖 ANSI CLASS 150

口 径		阀 门 尺 寸				重 量 kg		Cv
mm	in.	L(RF)	L(BW)	L(RJ)	H	RF	BW	
40	1.5	165	165		140	7.0	7.0	
50	2	203	203		150.5	15	10	
65	2.5	216	216		168	22	12	
80	3	241	241		171	28	17	
100	4	292	292		204	42	29	
150	6	356	356		296.5	79	57	
200	8	495	495		352	131	96	
250	10	622	622		390	177	143	
300	12	699	699		438	282	227	
350	14	787	787		477	380	294	
400	16	864	864		525	542	468	
450	18	978	978		582	632	552	
500	20	978	978		627	855	755	
600	24	1295	1295		880	970	831	
650	26	1295	1295		910	1276	1120	
700	28	1448	1448		935	1600	1420	
750	30	1524	1524		970	2020	1760	
800	32	1727	1727		1250	2430	2130	
900	36	1956	1956		1377	3130	2930	
1000	40	2159	2159		1410	4230	3730	
1050	42	2159	2261		1468	5030	4430	
1200	48	2540	2566		1642	6680	5680	

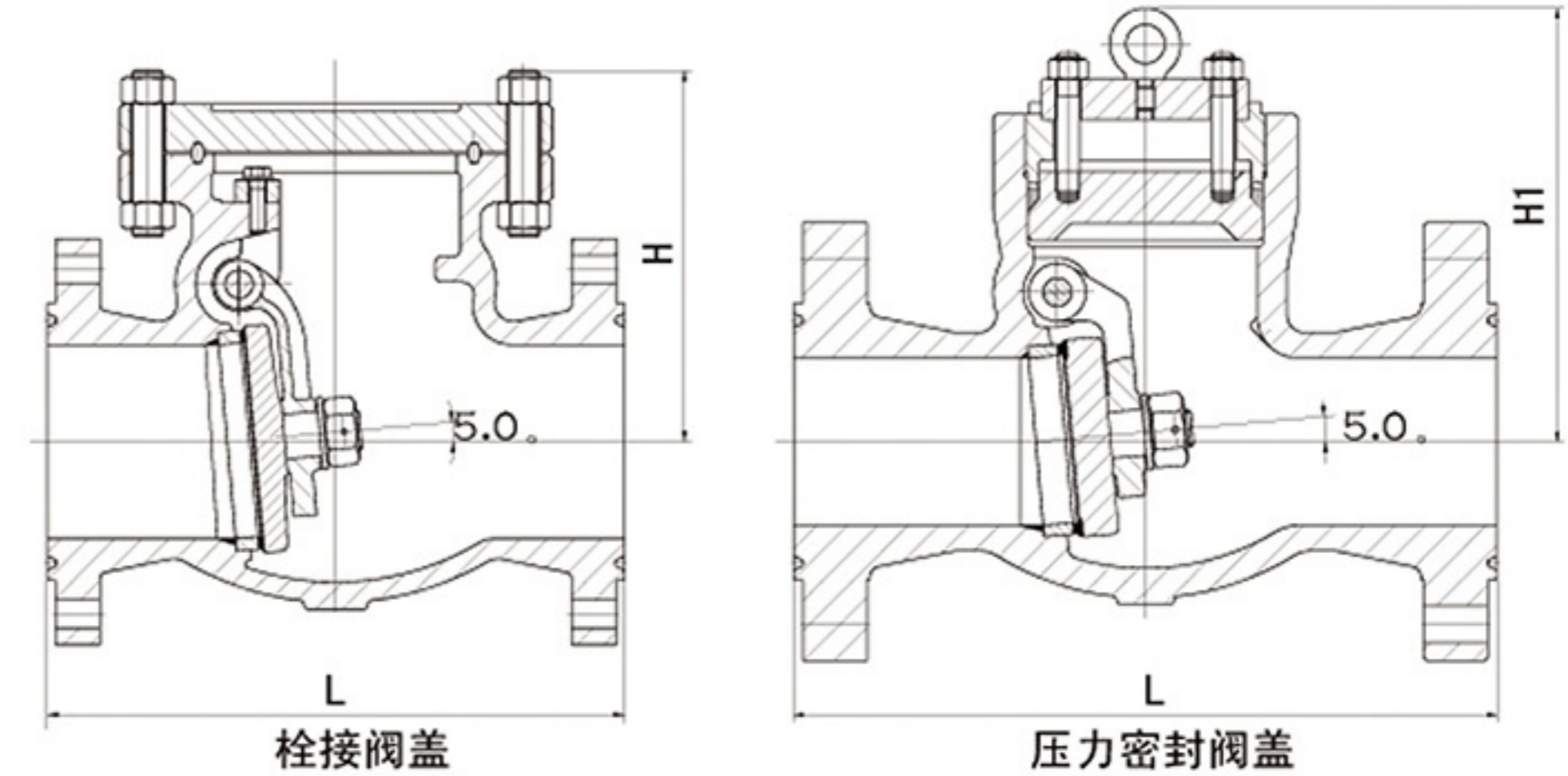
旋启式止回阀—栓接阀盖 ANSI CLASS 300

口 径		阀 门 尺 寸				重 量 kg			Cv
mm	in.	L(RF)	L(BW)	L(RJ)	H	RF	BW		
40	1.5	229	229		160	18	14		
50	2	267	267		176	20	16		
65	2.5	292	292		185	30	22		
80	3	318	318		216	40	30		
100	4	356	356		259	65	53		
150	6	445	445		317	118	101		
200	8	533	533		380	193	157		
250	10	622	622		434	310	232		
300	12	711	711		511	450	414		
350	14	838	838		561	595	455		
400	16	864	864		596	840	766		
450	18	978	978		675	933	774		
500	20	1016	1016		730	1320	960		

铸钢止回阀 CAST STEEL CHECK VALVE

600	24	1346	1346		860	1848	1792	
650	26	1346	1346		930	2375	1995	
700	28	1499	1499		1163	2660	2260	
750	30	1594	1594		1270	3680	2780	
800	32	1727	1727		1270	3880	3380	
900	36	2083	2083		1510	5030	4430	
1000	40	2438	2438		1750	6290	5640	
1050	42	2617	2617		1870	7050	6150	
1200	48	3151	3151		2230	9310	8310	

旋启式止回阀—栓接阀盖、压力密封阀盖 ANSI CLASS 600



口 径		阀 门 尺 寸					重 量 kg			Cv
mm	in.	L(RF)	L(BW)	L(RJ)	H	H1	RF	BW	PS	
40	1.5	241	241		174	174	25	21	15	
50	2	292	292	295	184	241	30	21	18	
65	2.5	330	330	333	210	264	43	35	25	
80	3	356	356	359	232	270	55	43	32	
100	4	432	432	435	263	318	93	64	55	
150	6	559	559	562	374	400	208	145	130	
200	8	660	660	663	426	587	339	256	260	
250	10	787	787	790	517	606	547	375	370	
300	12	838	838	841	569	695	715	589	490	
350	14	889	889	892	622	749	885	694	660	
400	16	991	991	994	680	730	1310	932	850	
450	18	1092	1092	1095	752	730	1620	1279	1100	
500	20	1194	1194	1200	975	819	2120	1702	1490	
600	24	1397	1397	1407	1111	949	3100	2497	2040	
650	26	1448	1448	1461	1111	1000	3800	3100	2500	

铸钢止回阀 CAST STEEL CHECK VALVE

700	28	1600	1600	1613	1192	1099	4600	3900	2800	
750	30	1651	1651	1664	1200	1200	5500	4700	3150	
900	36	2083	2083	2099	1542	1542	8100	7200	6200	

旋启式止回阀—栓接阀盖、压力密封阀盖 ANSI CLASS 900

口径		阀门尺寸					重量 kg			Cv
mm	in.	L(RF)	L(BW)	L(RJ)	H	H1	RF	BW	PS	
40	1.5	305	305	308	270	220	60	40	15	
50	2	368	368	371	296	241	70	50	21	
65	2.5	419	419	422	300	264	100	68	32	
80	3	381	381	384	300	270	110	77	34	
100	4	457	457	460	327	318	150	113	68	
150	6	610	610	613	441	400	305	230	168	
200	8	737	737	740	502	587	510	387	462	
250	10	838	838	841	664	606	810	632	725	
300	12	965	965	968	775	695	1120	901	1071	
350	14	1029	1029	1038	782	749	1380	1139	1281	
400	16	1130	1130	1140	838	730	1900	1613	1418	
450	18	1219	1219	1232	839	851	3000	2650	1850	
500	20	1321	1321	1333	932	864	4000	3550	2400	
600	24	1549	1549	1568	984	959	5200	4650	2900	
650	26	1651	1651	1673	1121	1000	6600	5630	3600	
700	28	1753	1753	1775	1372	1149	7550	6420	4000	
750	30	1854	1854	1876	1521	1400	8850	7510	4600	
900	36	2156	2156	2178	1821	1720	12750	10780	7060	

旋启式止回阀—栓接阀盖、压力密封阀盖 ANSI CLASS 1500

口径		阀门尺寸					重量 kg			Cv
mm	in.	L(RF)	L(BW)	L(RJ)	H	H1	RF	BW	PS	
40	1.5	305	305	308	270	220	50	35	30	
50	2	368	368	371	296	241	70	50	45	
65	2.5	419	419	422	300	264	100	77	70	
80	3	470	470	473	341	274	150	115	95	
100	4	546	546	549	412	318	245	190	160	
150	6	705	705	711	511	422	550	452	233	
200	8	832	832	842	680	479	1010	760	504	
250	10	991	991	1000	756	591	1476	1012	777	
300	12	1130	1130	1146	857	645	2280	1780	1155	
350	14	1257	1257	1276	950	711	3060	2290	1481	
400	16	1384	1384	1407	1020	749	4500	3500	1680	
450	18	1537	1537	1559	1147	880	6100	5200	2100	
500	20	1664	1664	1686	1284	949	8000	7500	2600	

- 版权归属本公司所有，不得翻版。该样本采用生态纸印刷。
- 如需详细了解本公司的产品，敬请来电咨询，内页数据仅供参考。
- 本手册仅介绍公司部分产品。版面有限，其它产品未能详细列出。敬请谅解。

